

# SOLIDWORKS Simulation

## 構造解析ハンズオンセミナーのご案内

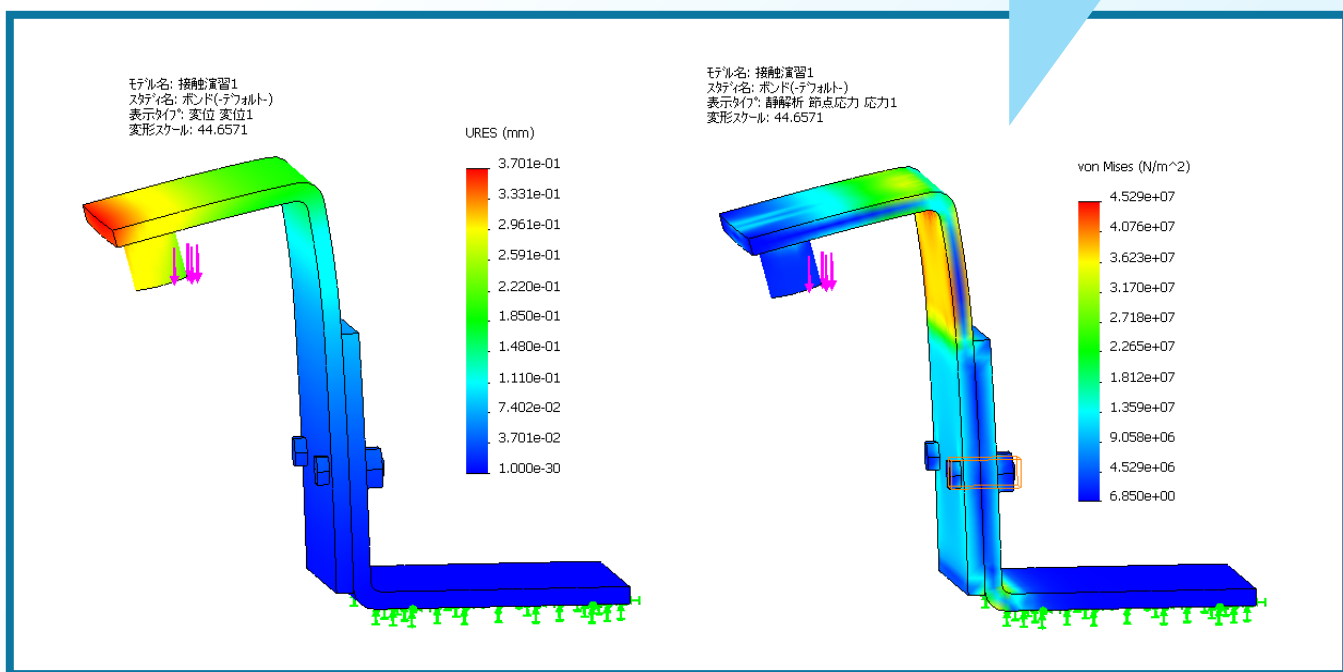
日時 6月18日(木) 13:00~16:30 (開場12:50)

会場 弊社2階 トレーニングルーム

参加費  
無料

定員  
5名

モノを作る前に破損リスクをバーチャルで検証！  
過不足のない設計で、根拠ある安全性を実現します



### 操作体験で習得できる講習内容

- ✓ メッシュの作成方法
- ✓ アセンブリの解析
- ✓ 解析結果の正しい評価方法
- ✓ 接触条件 (ボンドと接触)

お申込み・お問い合わせはこちら

アルゴジャパン・イ・エス 株式会社 〒390-0872 長野県松本市北深志3-9-11

TEL : 0263-34-0985 E-Mail : event@algojapan.co.jp

HP : <https://www.algojapan.co.jp>

