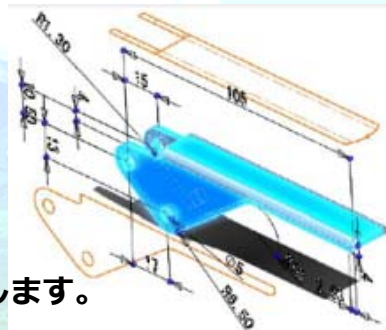


# SOLIDWORKS 入門セミナーのお知らせ

## ～ 実機を使った体験型セミナーのご案内 ～

貴社ますますご清栄のこととお慶び申し上げます。  
日ごろより格別のご高配をいただき誠にありがとうございます。

このたび、アルゴジャパン・イーエス株式会社では、下記セミナーを開催いたします。



**日時：2017 / 7 / 7 (金)**

**場所：アルゴジャパン・イーエス (株) 2F研修室**

### 「SOLIDWORKS 入門セミナー (Going 3D CAD & CAE編)」

3DCAD に関心がある、基本的な操作を覚えたい皆様、

本セミナーでは、実機による **3次元設計** や **図面の書き方**、**強度計算**の操作体験を通して、

3DCAD の魅力的なものづくりを実感していただけます。

SOLIDWORKSユーザでなくても大歓迎です。ぜひご参加ください。

13:00～15:30	<p>『CAD 体験セッション』</p> <ul style="list-style-type: none"> <li>3Dモデリング～2D図面の作成の一連の流れ</li> <li>設計変更時の図面修正漏れを防ぐ方法</li> <li>アセンブリの干渉チェックなど3D設計ならではのメリットを体験できるコースです</li> </ul>
15:30～15:45	休憩
15:45～16:30	<p>『CAE 体験セッション』</p> <ul style="list-style-type: none"> <li>SOLIDWORKS Simulationの概要</li> <li>簡単なアセンブリモデルを使って構造解析 (線形静解析) を実施</li> <li>アセンブリ接触定義の違いによる結果の比較の違いを体験できるコースです</li> </ul>
16:30～16:45	<p>『最新ニュース』</p> <ul style="list-style-type: none"> <li>3Dモデルを使って類似形状の部品検索を行ったり、</li> <li>図面内の注記 (日本語可) まで検索できる強力なツール</li> <li>～ EXALEAD OnePart のご紹介</li> </ul>

セミナー 参加費：無料

お申込方法：裏面参照

〔主催〕アルゴジャパン・イーエス株式会社

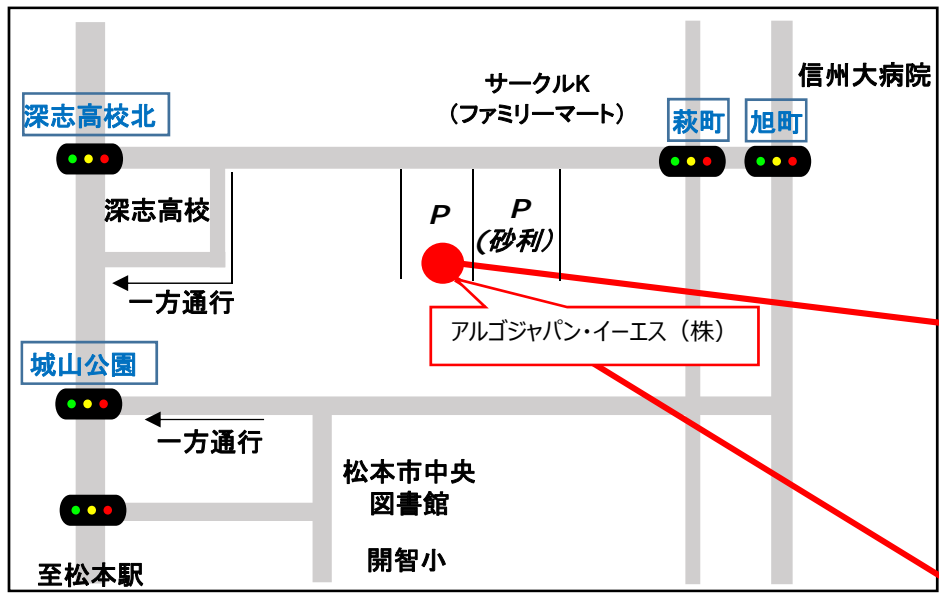
〔協賛〕ソリッドワークス・ジャパン株式会社

AUTHORIZED  
Reseller

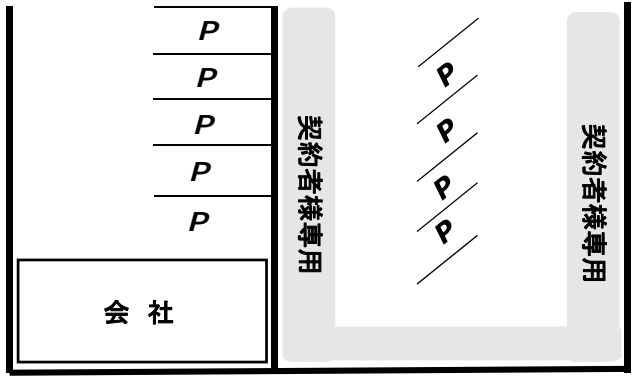
SOLIDWORKS

# 【お問い合わせ先及び会場案内】

**会場：**アルゴジャパン・イーエス株式会社 2F 研修室  
 担当 西山  
 〒 390-0872 長野県松本市北深志3-9-11 TEL: 0263-34-0985(代)



駐車場のご案内



**セミナーのお申込はメール・FAX・TELでご連絡ください**

アルゴジャパン・イーエス株式会社  
 メール event@algojapan.co.jp  
 FAX 0263-32-9983 TEL 0263-34-0985

御社名			
ご担当者名	ご参加人数	人	
電話番号	E-Mail		

- ※ ご記入いただきましたお客様の個人情報は、弊社プライバシーポリシーに従い厳重に管理いたします。また、利用後、当申込書は裁断処理いたします。
- ※ これらの情報は、より良い製品やサービスの開発、及びお客様への有用な情報提供を目的として、ソリッドワークス・ジャパン(株)と共有いたします。情報共有を希望されない場合は、次にチェックをして下さい。
  - ソリッドワークス・ジャパンへの情報共有を希望しない
- ※ 今後、弊社より製品紹介、セミナー等、御連絡を希望されない場合は、次にチェックをして下さい。
  - 弊社からの連絡を希望しない