

SOLIDWORKS 無料体験会

～SOLIDWORKS2015 体験会のお知らせ～

主催： アルゴジャパン・イーエス株式会社
アルゴジャパン株式会社

SOLIDWORKSや3次元CADを検討中の皆様へ

貴社ますますご清栄のこととお慶び申し上げます。

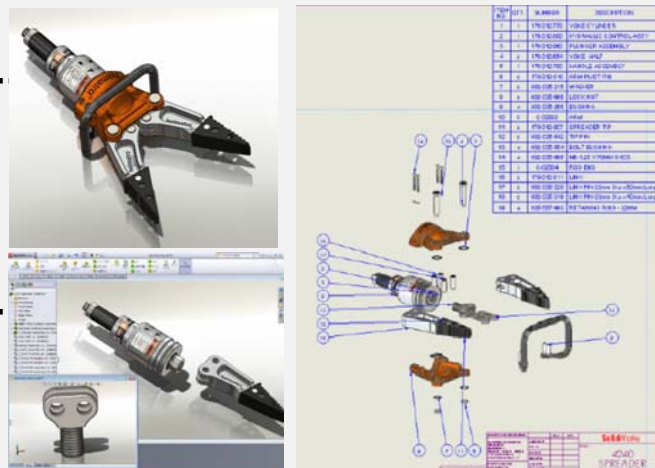
日ごろより格別のご高配をいただき誠にありがとうございます。

このたび、『SOLIDWORKS』の無料体験会を開催いたします。3次元CAD操作に慣れていない初心者の方でも安心してご参加いただける内容となっております。この機会に、ぜひ体験してみませんか？

＼ 下記のようなお客様のご参加お待ちしております ＼

- ＊ この機会に製品を体験したい
- ＊ 3D設計に関心がある
- ＊ 3次元CAEツールを導入検討中である

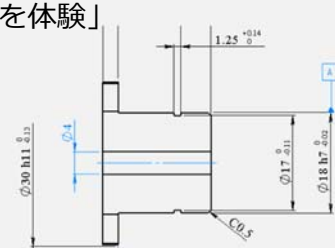

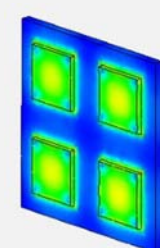

- 【対象】 CAD（2次元、3次元）ユーザ様向け
 【定員】 各セッション 5名
 【コース】 コースA or Bのどちらかご希望のコース



日時/会場

2015年2月20日（金）アルゴジャパン（株） 2Fセミナールーム
 13:00～16:00 （地図 <http://goo.gl/BTaf3H>）

プログラム

		プログラム	
コースA	CAD体験セッション	「3D設計の一連の設計プロセスを体験」 ・ 作図 ・ 3Dモデリング ・ アセンブリ作成 ・ 2D図面の作成 ・ 構造解析 ・ メカニズムの検討	 
コースB	CAE体験セッション	「下記の中からお興味のあるテーマを体験」 ・ 部品、アセンブリの解析 ・ 形状最適化 ・ 固有値解析 ・ 熱伝導、熱応力解析 ・ 非線形解析 ・ 動解析 等 ※内容は変更になる場合があります。	 

- 参加費は無料です。 ～ご参加のお申込みは、下記メールアドレスへ～
 ご希望のコースと御社名及び参加者名（全員）をご連絡ください。
 折り返し、参加申込受付のご連絡を差し上げます。
- 申込メールアドレス： eigy@algojapan.co.jp TEL(0263)34-0985 受付：福澤