

クラウド  
コンピューティング！！



SOLIDWORKS

クラウド版 CAE

3DEXPERIENCE Works Simulation

ゴムパッキン解析 体験セミナー

- 主催：アルゴジャパン・イーエス株式会社
- 協賛：ソリッドワークス・ジャパン株式会社

3DEXPERIENCE Works Simulation でアセンブリ解析を体験！

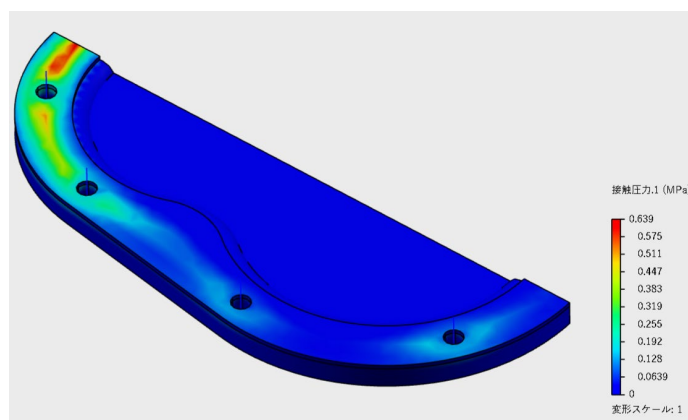
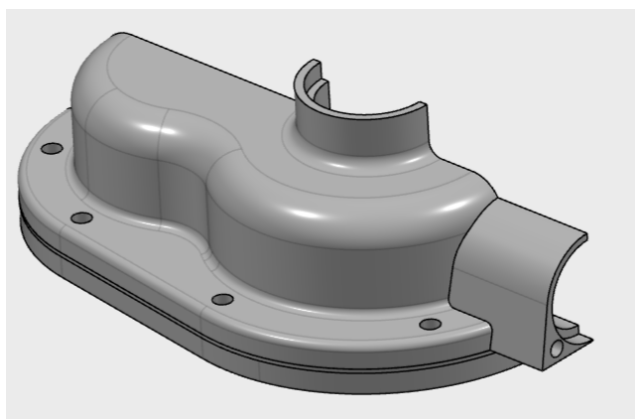
実現象に近い条件を再現！

- 上下のプレートに挟まれた**ゴムパッキン**の解析を行います
- **ボルト締め**により、ゴムパッキンを圧縮した状態で、
- **内部圧力**を加えた場合のゴムパッキンの**接触力**に着目した解析を行います

上プレート

ゴム

下プレート



日程：7/19 (金)

時間：13:10 開始 ~ 16:30 終了 (受付 13:00)

会場：アルゴジャパン・イーエス株式会社 2Fトレーニングルーム

(住所：長野県松本市北深志3-9-11)

定員：6名

- 参加費は無料です。 ~ご参加のお申込みは、下記メールアドレスへ~  
ご希望の**セミナー日時/会場**と**御社名**及び**参加者名** (全員) をご連絡ください。  
折り返し、参加申込受付のご連絡を差し上げます。
- 申込メールアドレス： [event@algojapan.co.jp](mailto:event@algojapan.co.jp) TEL(0263)34-0985 受付：薩美

## 3DEXPERIENCE Works Simulation の特徴

### ✓ SOLIDWORKS Simulationとのスムーズな連携

→ ワンクリックでジオメトリと解析条件を転送します。

### ✓ Abaqusテクノロジーを活用した高速で正確なシミュレーション

→ 複雑な接触問題

→ 高度な材料モデルの利用

→ 高度なメッシング機能（四面体／六面体／スイープメッシュ）

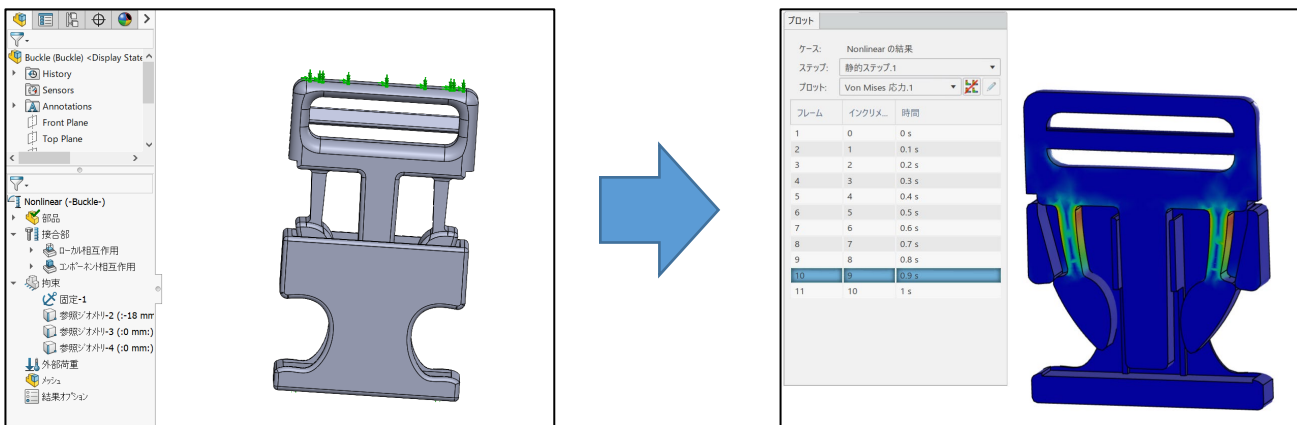
従来のSOLIDWORKS Simulationで解けなかった問題が解けます。

### ✓ 高性能クラウドコンピューティングの活用

→ クラウド上で計算できます。

### ✓ 高性能の可視化ツール

→ ジオメトリとシミュレーション結果のWebベースの可視化



## 新たな統合型シミュレーションのワークフロー | ラバーバンパー

