



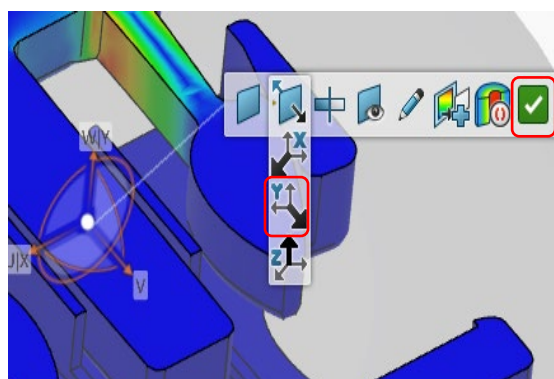
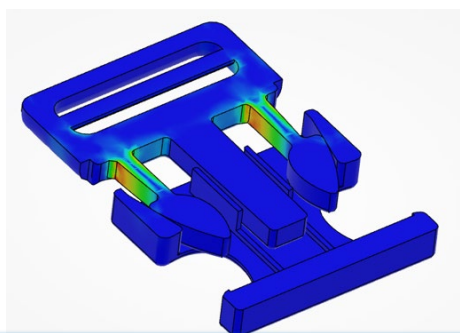
# クラウド版 CAE 3DEXPERIENCE Works Simulation 操作体験セミナー

- 主催： アルゴジャパン・イーエス株式会社
- 協賛： ソリッドワークス・ジャパン株式会社

最新のシミュレーション技術を活用して、製品設計や開発のプロセスを革新する方法を学ぶチャンスです！シミュレーション未導入の方から初心者、さらには高度なシミュレーションをご検討中のお客様まで、幅広いニーズに対応した内容となっています。

本セミナーで紹介する3DEXPERIENCE Works Simulationは、構造解析業界のリーダーであるAbaqus（アバカス）テクノロジーを活用しています。これにより、SOLIDWORKS Simulationでは解決が難しかった問題や時間がかかっていた課題を効果的に解決します。静解析から動解析、非線形解析まで、幅広い用途に対応できる強力なシミュレーションツールです。

さらに、クラウドの利点を最大限に活用したクラウド計算機能と、Webブラウザを利用したデータビューイングが可能です。これにより、どこからでも簡単にシミュレーション結果を確認し、分析することができます。



日程： **6/18** (火)

時間： **13:10 開始 ~ 16:30 終了** (受付 13:00)

会場： **ハイブ長岡 2F会議室**

(住所：新潟県長岡市千秋3丁目315-11)

定員： **10名**

- 参加費は無料です。 ~ご参加のお申込みは、下記メールアドレスへ~  
ご希望の**セミナー日時/会場**と**御社名**及び**参加者名** (全員) をご連絡ください。  
折り返し、参加申込受付のご連絡を差し上げます。
- 申込メールアドレス： [event@algojapan.co.jp](mailto:event@algojapan.co.jp) TEL(0263)34-0985 受付：薩美

## 3DEXPERIENCE Works Simulation の特徴

### ✓ SOLIDWORKS Simulationとのスムーズな連携

→ ワンクリックでジオメトリと解析条件を転送

### ✓ Abaqusテクノロジーを活用した高速で正確なシミュレーション

→ 複雑な接触問題の解決

→ 高度な材料モデルの利用

→ 高度なメッシング機能（四面体／六面体／スイープメッシュ）

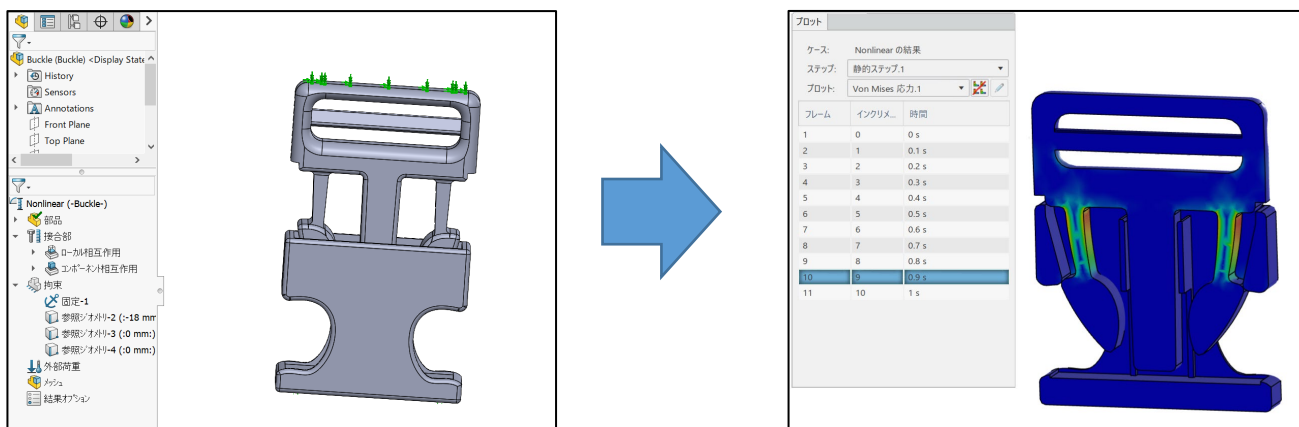
→ 従来のSOLIDWORKS Simulationでは解決が難しかった問題も対応可能

### ✓ 高性能クラウドコンピューティングの活用

→ ローカルのリソースを使用せずにクラウドCPUを利用

### ✓ 高性能の可視化ツール

→ Webベースのシミュレーション結果の可視化



## 新たな統合型シミュレーションのワークフロー | ラバーバンパー

