

# Going 3D

～クラウドを活用した新しい設計環境のススメ～

**+ SOLIDWORKS 無料操作体験会**

- 主催： アルゴジャパン・イーエス株式会社
- 協賛： ソリッドワークス・ジャパン株式会社

貴社ますますご清栄のこととお慶び申し上げます。  
日ごろより格別のご高配をいただき誠にありがとうございます。

- ★ 未来の設計環境を手に入れよう！3次元CADの世界への扉が開きます。
- ★ 3次元CADで設計力アップ！未来のプロジェクトをリードしよう。
- ★ 設計の未来はデジタルで創造する。3次元CADでスキルアップしよう！
- ★ 設計の可能性を広げるなら、3次元CADが最適！クラウドで情報漏洩の心配も解消。

など、設計力を向上させたい、デジタルでの創造力を試行錯誤している、  
設計データのセキュリティに興味のある方、是非ご参加ください！  
業界標準の3次元CAD、3DEXPERIENCE SOLIDWORKSの無料操作体験会も実施いたします。

## ★★セミナー概要★★

- ■ 3次元とクラウド、二つの力で未来を切り開くために。
- ■ コミュニケーションが変われば、未来が変わる。新しいコミュニケーション方法について。
- ■ 3次元CADの世界への一歩！無料操作体験でスキルアップしよう。

**日程：9/27（水）、10/11（水）、10/30（月）、11/15（水）、  
11/27（月）、12/13（水）**

**時間：13:00 開始 ～ 16:40 終了（受付12:40～）**

**会場：アルゴジャパン・イーエス株式会社 2Fトレーニングルーム  
（住所：長野県松本市北深志3-9-11）**

**定員：5名**

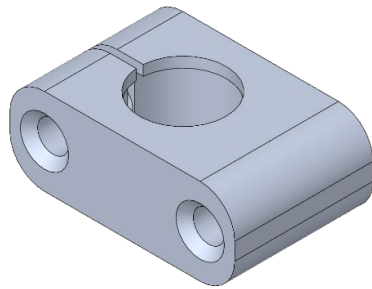
**※時間、会場、定員は全日程で共通です。**

プログラム		
13:00～13:40	3DEXPERIENCE SOLIDWORKSとは？	ソリッドワークス・ジャパン株式会社
13:40～16:30	3DEXPERIENCE SOLIDWORKS操作体験 ～単品部品/複数部品の組立/2次元図面作成～	アルゴジャパン・イーエス株式会社
16:30～16:40	QA&アンケートのお願い	アルゴジャパン・イーエス株式会社

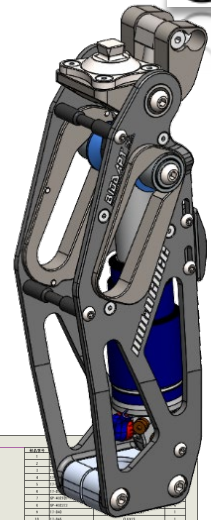
- 参加費は無料です。 ～ご参加のお申込みは、下記メールアドレスへ～  
ご希望の**セミナー日時/会場**と**御社名**及び**参加者名**と**メールアドレス**（全員分）をご連絡ください。  
折り返し、参加申込受付のご連絡を差し上げます。
- 申込メールアドレス：[event@algojapan.co.jp](mailto:event@algojapan.co.jp) TEL(0263)34-0985 受付：薩美

# 3DEXPERIENCE SOLIDWORKS操作体験内容

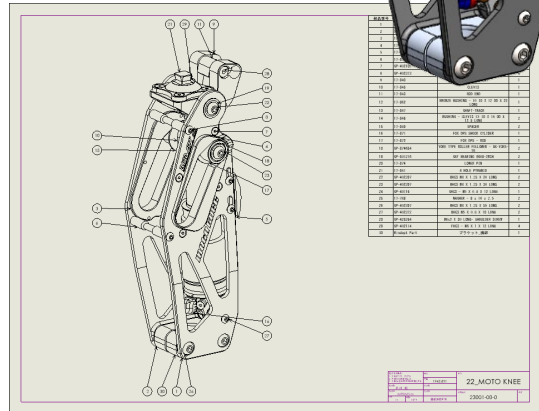
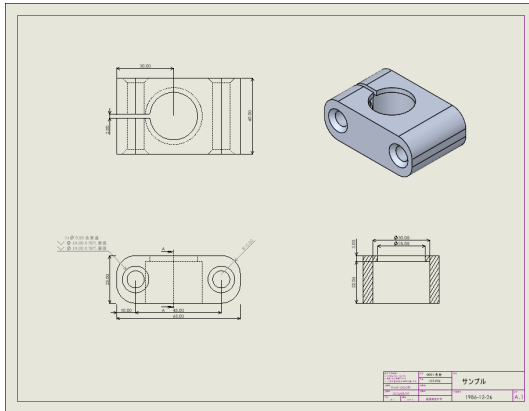
● 部品モデルの作成



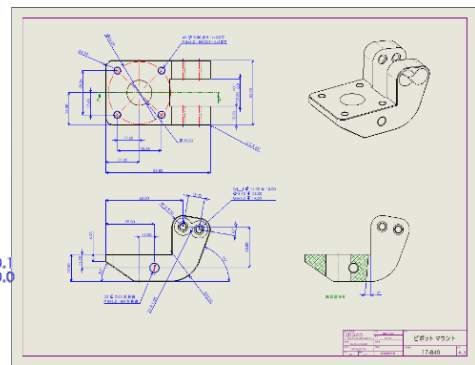
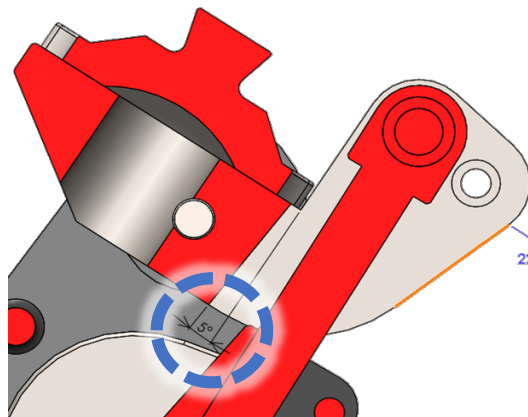
● アセンブリモデルの作成



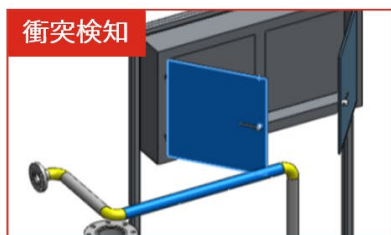
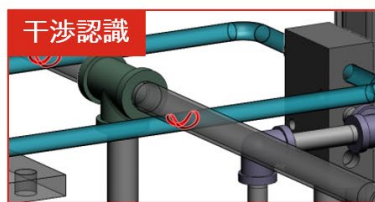
● 図面の作成



● 設計変更  
(干渉の修正)



## SOLIDWORKSで出来る“課題の可視化”



可視化することで、設計品質の向上や手戻り削減につながります