

# 流れの見える化で設計改善

## ～ 熱流体解析のすすめ ～

■主催： アルゴジャパン・イーエス（株）

■協力： （株）構造計画研究所 ソリッドワークス・ジャパン（株）

SOLIDWORKSアドイン熱流体解析ソフト **SOLIDWORKS Flow Simulation** の事例紹介とともにオンラインでPCを操作していただく体験セミナーを開催いたします。

ボールバルブの開口部を変えた場合の変化に着目した「**流れ解析**」と、

筐体内部の熱問題に着目した「**熱伝達解析**」の2つをテーマにした内容となります。

※ご希望のセッション日を選択してお申し込みください。

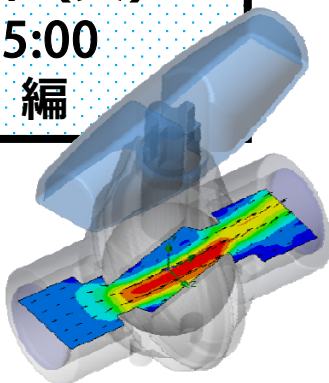
※オンライン体験のPCに限りがございますので満席になり次第申し込みを終了とさせていただきます。

開催日時

2021年7月6日（火）

13:00～15:00

**流れ解析** 編

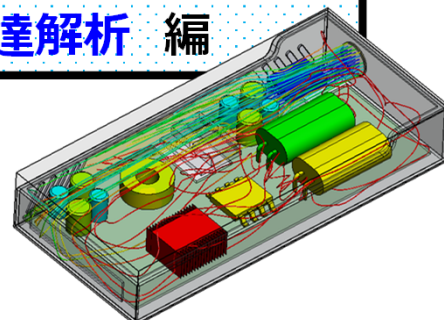


開催日時

2021年7月21日（水）

13:00～15:00

**熱伝達解析** 編



### 内容

13:00～13:30	製品紹介 & 事例紹介	講師：（株）構造計画研究所
13:30～14:30	オンライン体験① 7月6日 「バルブの流れ編」 定員6名 オンライン体験② 7月21日 「電子筐体の熱解析編」 定員6名	講師：（株）構造計画研究所
14:30～14:50	Q&A	

～ オンラインセミナー申し込み方法 ～（参加費は無料です）

送信先メールアドレス：[event@algojapan.co.jp](mailto:event@algojapan.co.jp)

アルゴジャパン・イーエス（株） 倉田 宛

メール件名： 7/6 or 7/21 セミナー申し込み

メール本文： 社名、部署名、氏名（フリガナ）、住所、電話番号をご記載の上、メールを送信してください

※オンライン体験セミナーは、お客様がWebブラウザを使用してコンピュータにリモートアクセスできるようにしてSOLIDWORKSを操作いただく方法となります。