

はじめての

# 3Dによる公差攻略セミナー

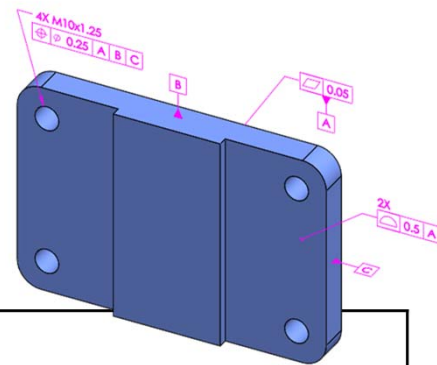
【主催】 アルゴジャパン・イーエス株式会社

【協賛】 ソリッドワークス・ジャパン株式会社

日時：2018 / 7 / 3 (火) 13:00~17:00

場所：さかきテクノセンター2F研修室

長野県埴科郡坂城町大字南条4861-35



## プログラム

13:00~13:50	<p><b>公差攻略</b> 講師：ソリッドワークスジャパン（株）</p> <p>機械設計において、最終的に指定公差が品質に影響を与えることがあります。しかしながら、3次元的に公差を計算することは容易なことではありません。SOLIDWORKSを使って、公差の影響具合、寄与度の確認を行うことで設計者1人1人の能力向上を目指します。</p>
14:00~14:50	<p><b>公差モデリング</b> 講師：アルゴジャパン・イーエス（株）</p> <p>切削加工のみの時代から3Dプリンターに見られる加法加工も加わり、生産方法も変化してきております。SOLIDWORKSのモデルに公差が入った後、この公差を反映した形状変更を試してみたいものです。アルゴジャパンイーエスより提供できるツールには、この公差を反映したモデリングツールがあります。また、公差に限らず設計を支援する様々なツールや活用例もご紹介します。</p>
15:00~16:00	<p><b>3次元図面の展望と寸法検査</b> 講師：アルゴジャパン・イーエス（株）</p> <p>3次元CADが設計にもたらした結果は、モデルと図面の2つが生産で活用されています。このモデルを更に活用し、図面が3次元として流通している現状や検査工程での利用方法を解説します。特に3DPDFの作成過程は、SOLIDWORKSならではの珍しい機能をご紹介します。</p>

- 参加費は無料です。 ~ご参加のお申込みは、下記メールアドレスへ~  
折り返し、参加申込受付のご連絡を差し上げます。  
当日は、お名刺を一枚ご持参ください。

- 申込メールアドレス：[event@algojapan.co.jp](mailto:event@algojapan.co.jp) TEL(0263)34-0985 受付：西山