

はじめてのトポロジー解析セミナー

～SOLIDWORKSSimulationで、トポロジー解析してみよう～

日時：2018年5月22日（火）13:00～17:00

[主催] アルゴジャパン・イーエス株式会社

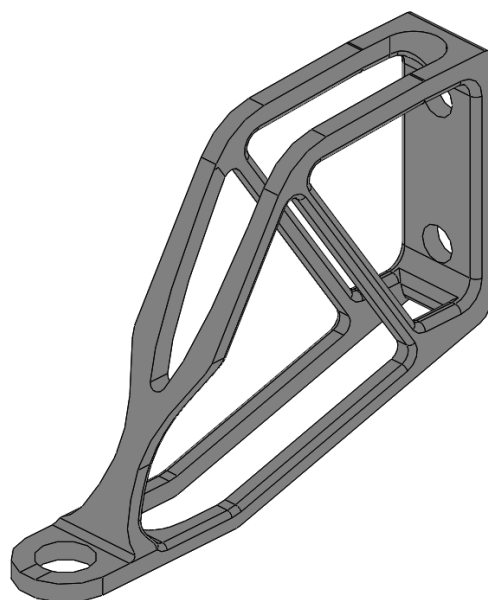
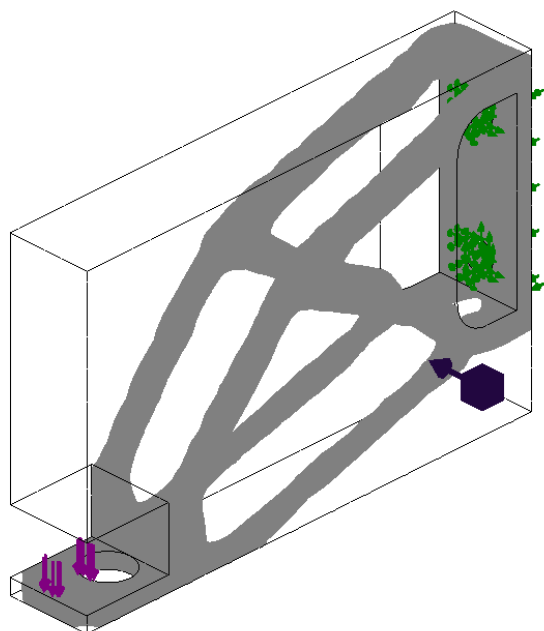
場所： さかきテクノセンター 2F研修室

[協賛] ソリッドワークスジャパン株式会社

長野県埴科郡坂城町大字南条4861-35

SOLIDWORKS 2018よりトポロジー解析機能が実装されました。

本セミナーでは、実際の業務にトポロジー解析を適用した経験をお持ちのデジプロ研 太田様を講師に迎え、一緒にトポロジー解析の世界を学んでいきましょう。



プログラム

13:10～13:50	『トポロジー解析とは』	講師：デジプロ研 代表 太田 明 様 ※講師プロフィールは裏面へ
14:00～16:00	『実験とCAE フック トポロジー解析編』 ・ SOLIDWORKS Simulationの基本操作 ・ 実験と考察 ・ トポロジー最適化 ・ 質疑応答	講師：ソリッドワークスジャパン（株）

- 参加費は無料です。 ～ご参加のお申込みは、下記メールアドレスへ～
ご希望の**セミナー日時/会場**と**御社名**及び**参加者名**（全員）をご連絡ください。
折り返し、参加申込受付のご連絡を申し上げます。
- 申込メールアドレス： event@algojapan.co.jp TEL(0263)34-0985 受付：西山



講師プロフィール

CAD/CAEエキスパート

太田 明 (オオタ アキラ)

大学院では高度生産システム工学を専攻。

有機 EL ディスプレイ 製造装置メーカーにてメカ設計者として開発設計の現場を経験の後、

3D 設計環境立上げ、3D データ管理を自ら企画・立案・実行。

3D 設計定着後はシミュレーション技術開発を主導、リーダーとしてシミュレーションチームを立ち上げる。

現在は、十数種類の CAE/CAD ソフトの導入・立上げ・使用経験を活かし、

ソフトウェア導入コンサルや解析およびモデリングを無償で行い、

日本のデジタルエンジニアリングを加速するための活動を行っている。

小3・年長・0歳の三女の父。



メディア・講演歴:

◆日経ものづくり 2018年3月号 特集 設計はコンピューターに考えさせる

◆ものづくりTIMES 中小製造業のための最適化技術とは

◆2017 Japan Altair テクノロジーカンファレンス day2 INSPIREが加速する！設計者による最適化とは

◆日経ものづくり 2017年6月号 特集 温故知新の設計改革「電腦」を味方に付けて能力数倍に

◆Autodesk University Japan 2016 チーム設計～最適化まで 全部見せます！装置メーカーのInventor活用

◆ANSYSものづくりフォーラム2016 ～きのうの結果となぜ違う!?～ 手法開発担当の謎の現象への挑戦

◆SBDソリューションカンファレンス2015 SOLIDWORKS Flow Simulationによる ちょっと変わったモデル化手法

他