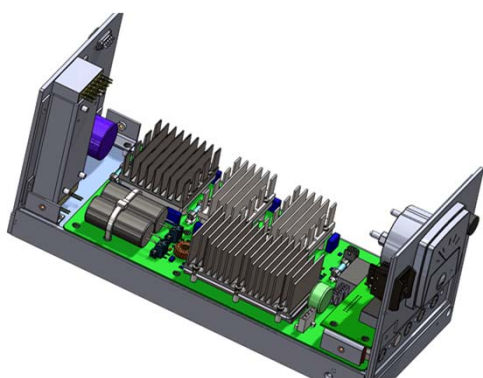


SOLIDWORKS2018

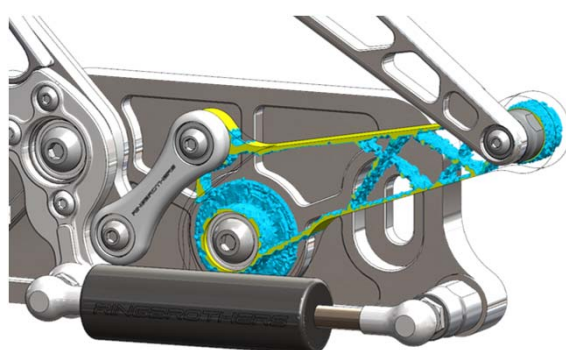
新機能・新製品紹介セミナー

■主催： アルゴジャパン・イーエス株式会社
 ■協賛： ソリッドワークス・ジャパン株式会社

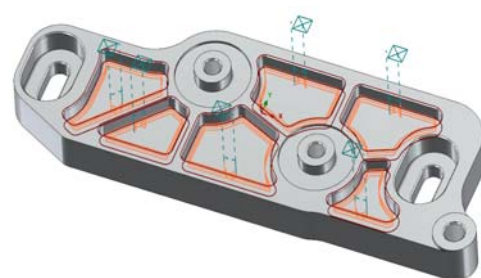
今般リリースされた、SOLIDWORKS最新バージョン2018の全てをご紹介します。今回のリリースでは、製品の設計から製造までの時間をより短縮する、新たな機能が実装されました。また、いくつかの新製品が投入されています。今回はこれらを一気にご紹介致しますので、是非ご参加ください。



New! SOLIDWORKS PCB



New! トポロジースタディ



New! SOLIDWORKS CAM

日時／会場

上田 会場：2018年**1月25日**（木）上田市技術研修センター
 上田市下之郷812-10

松本 会場：2018年**2月8日**（木）アルゴジャパン・イーエス株式会社
 松本市北深志3-9-11

13:10 開始 ~ 16:30 終了（受付12:50~）

プログラム

13:10~13:20	SOLIDWORKS最新情報	ソリッドワークス・ジャパン株式会社
13:20~14:20	SOLIDWORKS2018機能紹介(CAD編)	アルゴジャパン・イーエス株式会社
14:30~15:10	SOLIDWORKS2018機能紹介(CAE編)	アルゴジャパン・イーエス株式会社
15:10~16:00	SOLIDWORKS2018機能紹介(3Dデータ活用編)	ソリッドワークス・ジャパン株式会社
	SOLIDWORKS2018新製品紹介	
16:00~16:20	お知らせ、質疑応答	アルゴジャパン・イーエス株式会社

- 参加費は無料です。 ~ご参加のお申込みは、下記メールアドレスへ~
 ご希望の**セミナー日時/会場**と**御社名**及び**参加者名**（全員）をご連絡ください。
 折り返し、参加申込受付のご連絡を差し上げます。
- 申込メールアドレス： event@algojapan.co.jp TEL(0263)34-0985 受付：西山