

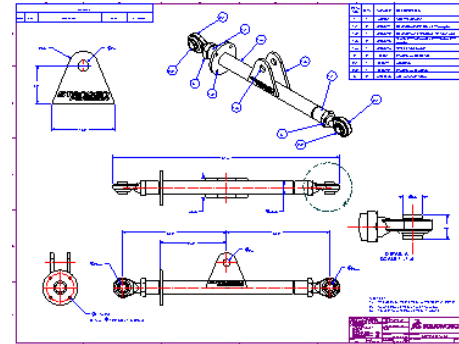
3次元CADによる設計事例セミナー

～ 2次元CADから3次元CADへ移行事例のご紹介 ～

[主催] アルゴジャパン・イーエス株式会社 [協賛] ソリッドワークス・ジャパン株式会社

設計品質の向上、設計工数の削減の実例をご紹介します！！

(株) ハーモニック・ドライブ・システムズ 様で設計実務に携りながら
3次元CADによる設計の推進を兼務されてきた谷岡様から
SOLIDWORKSを使用して、**設計品質の向上**、**設計工数の短縮**
を目標に、**設計から図面出図**までの設計プロセスを構築されてきた
事例をご紹介します。セミナーを企画いたしました。



2次元CADから3次元CADの利用に設計業務をシフトした経験や、図面修正・流用設計を
2次元CADよりもスピーディーに行うSOLIDWORKSの活用事例などをご紹介します。
是非、ご参加ください。

13:00～13:15	ご挨拶	アルゴジャパン・イーエス (株)
13:15～14:05	第1部 モデルで変わる製図のスピード	(株) ハーモニック・ドライブ・システムズ 開発・技術本部 設計部 谷岡 望 様
14:15～15:05	第2部 SOLIDWORKSの優れた点を設計に活用する	
15:15～15:55	ここまでできるSOLIDWORKSの構造・機構・流体解析	アルゴジャパン・イーエス (株)
16:00～16:30	3次元設計のメリット活用のためのデータ管理 (PDM) と 3次元図面	ソリッドワークス・ジャパン (株)

日 時 : 2017年2月17日 (金) 12:30 受付開始 参加費 : 無料

場 所 : 長野県男女共同参画センター・あいとぴあ 第3研修室 (岡谷市)

日 時 : 2017年2月22日 (水) 12:30 受付開始 参加費 : 無料

場 所 : 松本平広域公園総合球技場・アルウィン 第10会議室 (松本市)

セミナーのお申込は
FAX・TEL・メールで

FAX 0263-32-9983 TEL 0263-34-0985
メール event@algojapan.co.jp

御社名

ご担当者名

ご参加人数

人

電話番号

E-Mail